



Karta produktu Instrukcja użytkowania

Kasa pancerna KP klasa IV - VI

Dział Serwisu KONS METAL:
telefon: 89 6253799 (pn-pt 8-16)
mail: serwis@konsmetal.pl

Spis treści

Zastosowanie.....	3
Certyfikaty do przechowywania.....	3
Ważne – przeczytaj przed rozpoczęciem użytkowania kasy pancernej	4
Opis produktu.....	4
Wyposażenie podstawowe	5
Wyposażenie dodatkowe	5
Rodzaje zamków	5
Standardowe kolory	5
Dane techniczne	6
Montaż do podłoża	9
Montaż półek.....	10
Obsługa kasy pancernej – otwieranie	10
Obsługa kasy pancernej – zamykanie	11
Obsługa skrytki	11
Eksploatacja.....	12
Konserwacja	12
Wymiana baterii w zamku elektronicznym	13
Regulacja zawiasów	14
Najczęściej występujące problemy i sposoby ich usunięcia.....	15
Dane kontaktowe Serwisu KONSMETAL	15

Kasy pancerne KP, klasa V-VI



Zastosowanie

Kasy pancerne KP charakteryzują się wysokim stopniem zabezpieczenia swojej zawartości. Służą do przechowywania gotówki, czeków, weksli, papierów wartościowych, dokumentów oraz innych ważnych i cennych przedmiotów. Kasy pancerne najczęściej wykorzystywane są w bankach, instytucjach finansowych oraz pomieszczeniach kasowych.

Certyfikaty do przechowywania

- Wartości pod nadzorem zgodnie z normą europejską PN-EN 1143-1: 2012, klasa V-VI;

UWAGA! Aby zachować klasę odporności zgodnie z certyfikatem kasa pancerna czy szafa o wadze do 1000kg musi być zakotwiony do podłoża zgodnie z instrukcją.

Kasy pancerne KP, klasa V-VI

Ważne – przeczytaj przed rozpoczęciem użytkowania kasy pancernej

- ! Proszę uważnie zapoznać się z niniejszą instrukcją i stosować się do jej zapisów.
- ! Jeśli urządzenie wyposażone jest w zamek szyfrowy i/lub elektroniczny ZAWSZE pamiętaj o zmianie szyfru fabrycznego na własny, nieznanym osobom postronnym, PRZED rozpoczęciem użytkowania urządzenia. Pozostawienie szyfru fabrycznego stanowi zagrożenie dla bezpieczeństwa zdeponowanych w nim wartości.
- ! Zmiana szyfru oraz test nowego szyfru w zamku szyfrowym lub elektronicznym MUSI być wykonywana na otwartych drzwiach kasy pancernej. Zmieniając szyfr na zamkniętych drzwiach narażasz się na konieczność ich awaryjnego serwisowego otwarcia.
- ! Jeśli kasa pancerna jest wyposażony w klamkę lub pokrętło do poruszania rygli otwarcie lub domknięcie drzwi należy wykonywać WYŁĄCZNIE trzymając za klamkę lub pokrętło do poruszania rygli. Otwieranie czy zamykanie drzwi kasy pancernej poprzez ciągnięcie za klucz, pokrętło zamka szyfrowego czy klawiaturę zamka elektronicznego może skutkować uszkodzeniem wyrobu niepodlegającym gwarancji.
- ! Przed zamknięciem drzwi kasy pancernej KONIECZNIE sprawdź czy rygle są maksymalnie schowane. Wysunięte rygle podczas zamykania drzwi kasy mogą uszkodzić powłokę lakierniczą w miejscu uderzenia rygli o krawędź otworu drzwiowego. Takie uszkodzenia nie są traktowane, jako podstawa do naprawy gwarancyjnej.
- ! Na końcu niniejszej instrukcji znajdują się opisy postępowania przy najczęściej występujących problemach.

Opis produktu

- > Wielowarstwowa konstrukcja ścian i korpusu; grubość pancerza # 80 mm, grubość drzwi # 145 mm
- > Rozbudowany system ryglujący: cztery rygle poziome ruchome, cztery rygle poziome stałe - dzięki którym nawet po odcięciu zawiasów zewnętrznych niemożliwe jest otwarcie zaryglowanej kasy
- > Rygle przesuwane są pokrętłem napędowym.
- > W obrysie drzwi znajdują się progi utrudniające dostęp do rygli, a także stanowiące system progów przeciwoogniowych.
- > W zależności od potrzeb użytkownika kasy mogą być wyposażone w wysokiej jakości atestowany zamek: kluczowy, szyfrowy lub elektroniczny; możliwość montażu dwóch dowolnych zamków; konieczność montażu przynajmniej dwóch zamków klasy B, w klasie VI dwóch zamków klasy C.
- > Zawiasy zewnętrzne
- > Kąt otwarcia drzwi 200°
- > Drzwi nie licują się z korpusem
- > Kasy malowane są trwałymi powłokami z lakierów proszkowych
- > Gwarancja 24 miesiące

Kasy pancerne KP, klasa V-VI

Wyposażenie podstawowe

- zamek kluczowy kl. B i zamek szyfrowy mechaniczny kl. B
- Kluczyk do zmiany szyfru zamontowanych zamków szyfrowych mechanicznych
- Wyprowadzenie instalacji alarmowej – podłączenie do systemu alarmowego obiektu
- Półki z płynną regulacją wysokości zawieszenia; maksymalne obciążenie półek 50 kg
- Zaczepy do półek
- Otwór montażowy w dnie kasy \varnothing 28 mm
- Instrukcja obsługi zamontowanych zamków szyfrowych (mechanicznych, elektronicznych)
- Instrukcja obsługi i użytkowania wyrobu z kartą gwarancyjną

Wyposażenie dodatkowe

- Skrytki indywidualnie zamykane – dodatkowe zabezpieczenie (KP);
- Dodatkowe półki;
- Kotwa rozporowa do mocowania do podłoża M16 x 250;
- Czujki wstrząsowe – przekazują impuls do systemu alarmowego przy próbie włamania;
- Czujnik położenia rygla - przekazuje impuls do systemu alarmowego o stanie otwarcia drzwi ;
- Zamiana zamka kluczowego na szyfrowy (KP klasa IV-V);
- Zamiana zamka kluczowego na elektroniczny (KP klasa IV-V);
- Zamiana zamka szyfrowego na kluczowy;
- Zamiana zamka szyfrowego na zamek elektroniczny (KP klasa IV-V);
- Opóźnienie czasowe i cichy alarm zamka elektronicznego (KP klasa V)
- Kompakt wrzutowy – certyfikowany zestaw kasy z wrzutnią;
- Plombowanie.

Rodzaje zamków



kluczowy



szyfrowy



elektroniczny

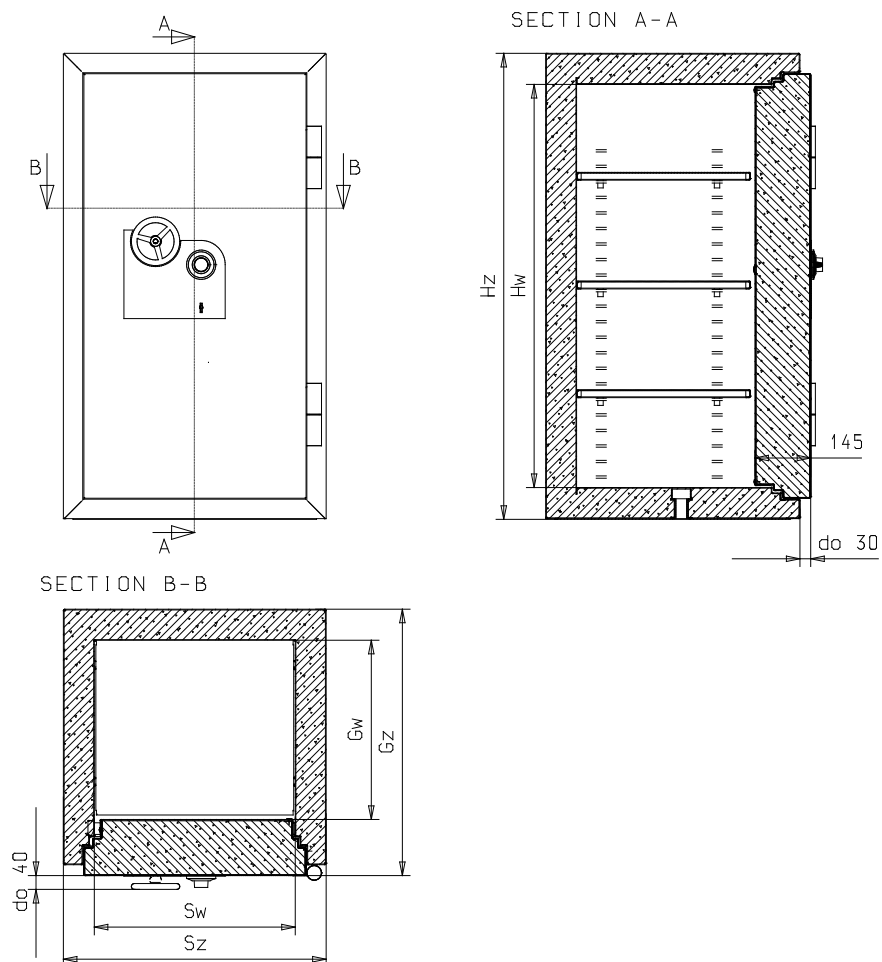
Standardowe kolory

- Jasnoszary RAL 7035;
- Jasnoszary RAL 9002 ;
- Czarny RAL 9005.

*Na indywidualne zamówienie wszystkie kolory z palety RAL (lakier proszkowy)

Kasy pancerne KP, klasa V-VI

Dane techniczne



Model	Wymiary zewnętrzne [mm]			Wymiary wewnętrzne [mm]		
	W	S	G	W	S	G
KP 67	670	680	685	508	510	460
KP 100	1000	680	685	838	510	460
KP 120	1200	680	685	1038	510	460
KP 150	1500	680	685	1340	510	460
KPP 120	1200	800	775	1038	630	550
KPP 150	1500	800	775	1340	630	550
KPP 180	1800	800	775	1640	630	550

Kasy pancerne KP, klasa V-VI

Model	Waga [kg]		Pojemność [l]	
	kl. V	kl. VI	kl. V	kl. VI
KP 67	607	660	120	120
KP 100	785	830	197	197
KP 120	985	1047	244	244
KP 150	1195	1267	314	314
KPP 120	-	1240	-	360
KPP 150	-	1450	-	464
KPP 180	-	1625	-	568

Model	Półki [szt.]	Skrytka*	Pokrętko klamki	
			W	Ø
KP 67	1	TAK	32	80
KP 100	2	TAK	40	125
KP 120, KPP 120	3	TAK	40	125
KP 150, KPP 150	4	TAK	40	125
KPP 180	4	TAK	40	125

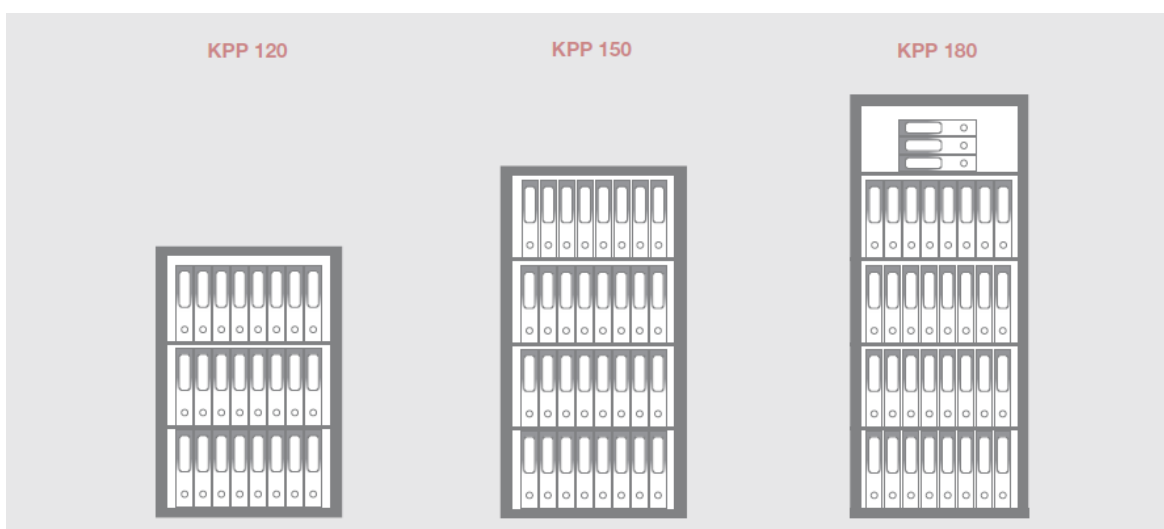
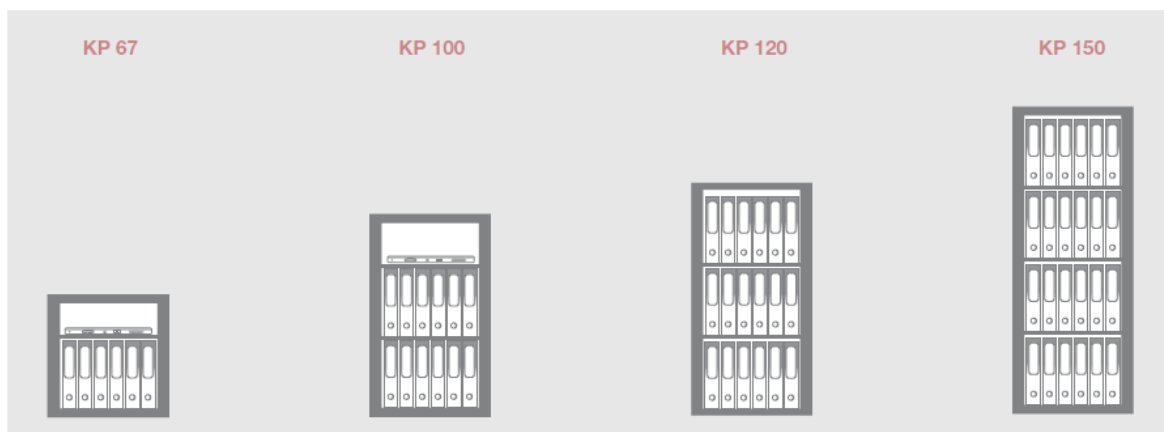
*Możliwość zastosowania jako wyposażenia dodatkowego

Skrytka*	Wymiary zewnętrzne [mm]			Światło drzwi [mm]	
	W	S	G	W	S
KP	278	510	446	180	385
KPP	278	630	535	180	505

*Skrytka indywidualnie zamykana na zamek kluczowy.

Model	Promień otwarcia drzwi R [mm]	Prześwit drzwi [mm]	
		W	S
KP 67	595	542	510
KP 100	595	838	510
KP 120	595	1038	510
KP 150	595	1340	510
KPP 120	715	1038	630
KPP 150	715	1340	630
KPP 180	715	1640	630

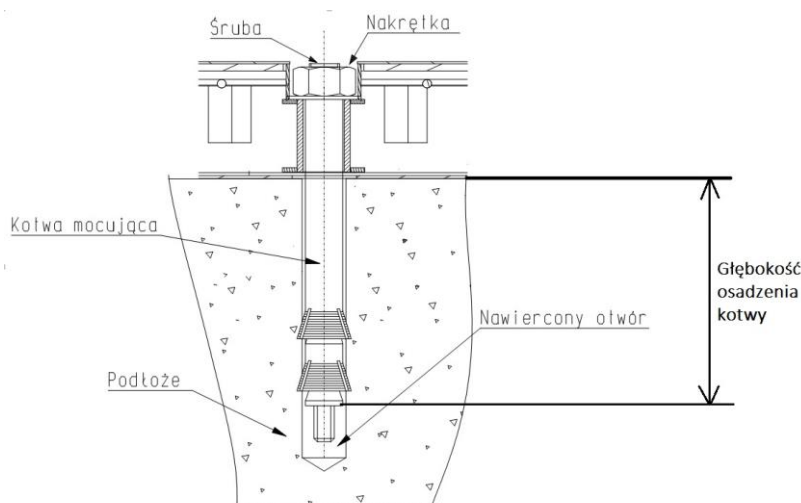
Kasy pancerne KP, klasa V-VI



Kasy pancerne KP, klasa V-VI

Montaż do podłoża

Kasy montowane są do podłoża jednym stalowym łącznikiem rozporowym – kotwą (Rys.1).



Rys. 1

UWAGA: Stalowy łącznik rozporowy (kotwa) powinien być osadzony w podłożu na głębokość nie mniejszą niż 130mm, w betonie min. C12/15. Wyroby o masie powyżej 1000 kg nie muszą być kotwione.

➤ Aby zamontować kasę do podłoża należy:

1. Ustawić kasę w miejscu przeznaczenia.
2. Zdjąć zaślepkę z otworu w dnie wyrobu.
3. Nawiercić otwór w podłożu przez otwór w wyrobie na głębokość odpowiadającą długości łącznika rozporowego (pamiętaj o minimalnej głębokości osadzenia kotwy).
4. Ustawić kasę tak, aby otwór w dnie kasy i otwór w podłożu nachodziły na siebie.
5. Włożyć kotwę i dokręcić nakrętkę. W przypadku, gdy śruba łącznika rozporowego po dokręceniu nakrętki wystaje powyżej dna wewnątrz kasy, należy poluzować nakrętkę, a następnie wkrętakiem wkręcić śrubę i dokręcić nakrętkę.
6. Przykryć otwór zaślepką.

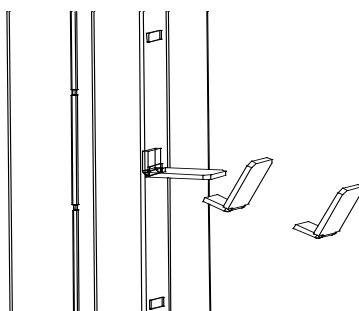
➤ W przypadku, gdy kasa jest za mała aby nawiercić otwory przez otwory w kasie (wiertarka nie mieści się do środka kasy np. ze względu na wbudowane skarbczyki) należy:

1. Zmierzyć rozstaw otworu w kasie.
2. Natrasować usytuowanie otworu na podłożu.
3. Nawiercić otwór w podłożu na głębokość odpowiadającą długości łącznika rozporowego (pamiętaj o minimalnej głębokości osadzenia kotwy).
4. Ustawić kasę tak, aby otwór w dnie kasy i otwór w podłożu nachodziły na siebie.
5. Włożyć kotwę i dokręcić nakrętkę. W przypadku, gdy śruba łącznika rozporowego po dokręceniu nakrętki wystaje powyżej dna wewnątrz kasy, należy poluzować nakrętkę, a następnie wkrętakiem wkręcić śrubę i dokręcić nakrętkę.
6. Przykryć otwór zaślepką.

Kasy pancerne KP, klasa V-VI

Montaż półek

Kasy dostarczane są z półkami zapakowanymi oddzielnie i ułożonymi na dnie. Po rozpakowaniu półek należy umieścić zaczepy półek (znajdujące się w woreczku) w odpowiednie otwory w listwach (rys.2). Na zaczepy półek położyć półki. Umieszczenie półek zależy od potrzeb użytkownika i może być regulowana.



Rys. 2. Montaż zaczepu półki.

Obsługa kasy pancernej – otwieranie

➤ Otwieranie wyrobów wyposażonych tylko w zamek kluczowy:

1. Włożyć klucz do otworu zamka.
2. Obrócić klucz o kąt pow. 90° (pow.1/4 obrotu) zgodnie z ruchem wskazówek zegara, napotkany opór świadczy o otwarciu zamka, klucz musi pozostać w zamku (konstrukcja zamka kluczowego uniemożliwia wyjęcie klucza w pozycji otwartej zamka).
3. Przekręcić klamkę zgodnie z ruchem wskazówek zegara.
4. Pociągnąć za klamkę do siebie - następuje otwarcie wyrobu.

➤ Otwieranie wyrobów wyposażonych tylko w zamek szyfrowy lub elektroniczny:

1. Otworzyć zamek wykonując czynności opisane w dołączonej instrukcji obsługi zamka.
2. Przekręcić klamkę zgodnie z ruchem wskazówek zegara.
3. Pociągnąć za klamkę do siebie, następuje otwarcie wyrobu.
- 4.

➤ Otwieranie wyrobów wyposażonych w zamki kluczowy i szyfrowy lub elektroniczny:

1. Włożyć klucz do otworu zamka.
2. Obrócić klucz o kąt pow. 90° (pow.1/4 obrotu) zgodnie z ruchem wskazówek zegara, napotkany opór świadczy o otwarciu zamka, klucz musi pozostać w zamku (konstrukcja zamka kluczowego uniemożliwia wyjęcie klucza w pozycji otwartej zamka).
3. Otworzyć zamek szyfrowy/elektroniczny zgodnie z dołączoną instrukcją obsługi zamka.
4. Przekręcić klamkę zgodnie z ruchem wskazówek zegara.
5. Pociągnąć za klamkę do siebie, następuje otwarcie wyrobu.

➤ Otwieranie wyrobów wyposażonych w dwa zamki kluczowe:

1. Włożyć klucz do pierwszego otworu zamka.
2. Obrócić klucz o kąt pow. 90° (pow. 1/4 obrotu) zgodnie z ruchem wskazówek zegara, napotkany opór świadczy o otwarciu zamka, klucz musi pozostać w zamku (konstrukcja zamka kluczowego uniemożliwia wyjęcie klucza w pozycji otwartej zamka).
3. Otworzyć drugi zamek postępując jak wyżej.
4. Przekręcić klamkę zgodnie z ruchem wskazówek zegara.
5. Pociągnąć za klamkę do siebie, następuje otwarcie wyrobu

Kasy pancerne KP, klasa V-VI

Obsługa kasy pancernej – zamykanie

› Zamykanie wyrobów wyposażonych tylko w zamek kluczowy:

1. Zamknąć drzwi dociskając je do korpusu (rygle drzwi muszą być schowane).
2. Przekręcić klamkę w kierunku odwrotnym do ruchu wskazówek zegara.
3. Obrócić klucz o kąt pow. 90° (1/4 obrotu) w lewą stronę, napotkany opór świadczy o zamknięciu kasy.
4. Wyjąć klucz.

› Zamykanie wyrobów wyposażonych tylko w zamek szyfrowy lub elektroniczny:

1. Zamknąć drzwi dociskając je do korpusu (rygle drzwi muszą być schowane).
2. Przekręcić klamkę w kierunku odwrotnym do ruchu wskazówek zegara.
3. Zamknąć zamek wykonując czynności opisane w dołączonej instrukcji obsługi zamka, następuje zamknięcie wyrobu.

› Zamykanie wyrobów wyposażonych w zamki kluczowy i szyfrowy lub elektroniczny:

1. Zamknąć drzwi dociskając je do korpusu (rygle drzwi muszą być schowane).
2. Przekręcić klamkę w kierunku odwrotnym do ruchu wskazówek zegara.
3. Obrócić klucz o kąt pow. 90° (pow.1/4 obrotu) w stronę przeciwną do ruchu wskazówek zegara, napotkany opór świadczy o zamknięciu zamka, klucz należy wyjąć.
4. Zamknąć zamek szyfrowy/elektroniczny wykonując czynności opisane w dołączonej instrukcji obsługi zamka, następuje zamknięcie wyrobu.

› Zamykanie wyrobów wyposażonych w dwa zamki kluczowe:

1. Zamknąć drzwi dociskając je do korpusu (rygle drzwi muszą być schowane).
2. Przekręcić klamkę w kierunku odwrotnym do ruchu wskazówek zegara.
3. Obrócić kluczem dowolnego zamka o kąt pow. 90° (pow.1/4 obrotu) w stronę przeciwną do ruchu wskazówek zegara, napotkany opór świadczy o zamknięciu zamka, klucz należy wyjąć.
4. Zamknąć drugi zamek postępując jak wyżej, następuje zamknięcie wyrobu.

Obsługa skrytki

› Otwieranie skrytki:

1. Włożyć kluczyk do zamka obrócić klucz o kąt pow. 90° (pow. 1/4 obrotu) w prawą stronę.
2. Odciągnąć drzwiczki do siebie, następuje otwarcie skrytki.

› Zamykanie skrytki:

1. Docisnąć drzwiczki do korpusu skrytki.
2. Obrócić klucz zamka o kąt pow. 90° (pow.1/4 obrotu) w lewą stronę, napotkany opór świadczy o zamknięciu zamka, klucz należy wyjąć, skrytka została zamknięta.

Kasy pancerne KP, klasa V-VI

Eksploatacja

- Użytkowanie wyrobów winno odbywać się w pomieszczeniach zabezpieczonych przed działaniem czynników atmosferycznych z dala od substancji działających korodująco na metale. Wilgotność względna w pomieszczeniu do 75%. Urządzenie może pracować w pomieszczeniach, w których temperatura mieści się w granicach od +5°C do +40°C.
- Zamykając lub otwierając wyrób należy zwracać uwagę na ruchome elementy np.: szufladę, drzwi. Niewłaściwie eksploatowane mogą doprowadzić do uszkodzenia ciała np.: palców, jeśli zostaną między szufladą a korpusem lub drzwiami a korpusem.
- Należy zwracać uwagę na położenie rygli podczas zamykania drzwi, rygle bezwzględnie muszą być schowane w przeciwnym przypadku możemy trwale uszkodzić mechanizmy.
- Zamontowanych zamków i mechanizmów nie wolno przerabiać pod groźbą utraty gwarancji.
- Montować zamki i mechanizmy w okresie gwarancji może autoryzowany serwis lub użytkownik posiadający pisemne zezwolenie serwisu.
- W razie konieczności zmiany kluczy zaleca się wymianę całego zamka.
- Należy zwrócić uwagę na posadowienie kasy pancernej w taki sposób, aby drzwi nie uderzały bezpośrednio o przeszkody.
- Mechanizmy ryglujące oraz zamki powinny pracować płynnie i bez zacięć, gdy zaistnieje jakiegokolwiek zastrzeżenie, co do pracy wymienionych podzespołów należy ten fakt zgłosić do serwisu KONSMETAL.
- Gdy zaistnieją jakiegokolwiek zastrzeżenia, co do dostarczonego wyrobu należy zgłaszać je do serwisu KONSMETAL.
- Nie zaleca się dokonywania przeróbek bez wiedzy producenta nawet po zakończeniu okresu gwarancji.

Konserwacja

- **Drzwi:**
Zaleca się przesmarowanie zawias w miarę potrzeb, nie rzadziej jednak jak raz na trzy lata smarem do łożysk, wszystkie łączenia i pary cierne mechanizmów smarować bezkwasową wazeliną techniczną raz na trzy lata.
- **Korpus:**
Zasadniczo korpus nie wymaga szczególnych zabiegów konserwacyjnych. Podstawową czynnością konserwacyjną jest czyszczenie obudowy korpusu. Do tego celu należy posłużyć się miękką szmatką zwilżoną łagodnym detergentem, a następnie przetrzeć oczyszczoną powierzchnię na sucho.

Kasy pancerne KP, klasa V-VI

Wymiana baterii w zamku elektronicznym

UWAGA:

Wymiana baterii nie wymaga zerwania plomb gwarancyjnych.

Do wymiany wymagana jest 1 bateria 9V.

Aby wymienić baterię należy postępować zgodnie z poniższą instrukcją.

Usytuowanie baterii zależy od rodzaju zainstalowanego zamka szyfrowego. Najczęściej bateria znajduje się po wewnętrznej stronie drzwi kasy pancernejskiej (w odpowiednim pojemniku na baterię) lub w zewnętrznej części zamka (w klawiaturze zamka).

1. Jeśli bateria znajduje się w klawiaturze zewnętrznej zamka, należy:
 - a. Otworzyć drzwi kasy.
 - b. Zlokalizować i otworzyć pokrywę pojemnika z baterią.
 - c. Wymienić baterię zwracając uwagę na polaryzację - oznaczenia „ + ” i „ - ”.
 - d. **Na otwartych drzwiach kasy(!)** sprawdzić poprawność funkcjonowania zamka, poprzez kilkukrotne jego otwarcie i wsunięcie rygli.
 - e. Jeśli zamek funkcjonuje poprawnie można zamknąć pokrywę pojemnika baterii i zamknąć kasę.

2. Jeśli bateria znajduje się wewnątrz kasy pancernejskiej (najczęściej na wewnętrznej stronie drzwi kasy) należy:
 - a. Otworzyć drzwi kasy.
 - b. Zdjąć czarną pokrywę pojemnika z bateriami znajdującą się na wewnętrznej części drzwi kasy.
 - c. Wymienić baterię zwracając uwagę na polaryzację - oznaczenia „ + ” i „ - ”.
 - d. **Na otwartych drzwiach kasy(!)** sprawdzić poprawność funkcjonowania zamka, poprzez kilkukrotne jego otwarcie i wsunięcie rygli.
 - e. Jeśli zamek funkcjonuje poprawnie można założyć osłonę pojemnika baterii i zamknąć kasę.

3. Jeśli pojemnik na baterie znajduje się po wewnętrznej stronie drzwi kasy i zamek nie daje się otworzyć oraz drzwi kasy są zamknięte, należy:
 - a. Sprawdzić czy na klawiaturze zamka nie znajdują się specjalne styki kontaktowe do przyłożenia dodatkowej baterii i awaryjnego otwarcia zamka.
 - b. Przyłożyć dodatkową baterię 9V uważając na zachowanie polaryzacji - oznaczenia „ + ” i „ - ”.
 - c. Przytrzymując cały czas dodatkową baterię przy stykach otworzyć zamek normalnym kodem i następnie odryglować drzwi kasy.
Po odryglowaniu drzwi kasy pancernejskiej można odłączyć baterię dodatkową i wymienić zużytą baterię w sposób opisany powyżej.

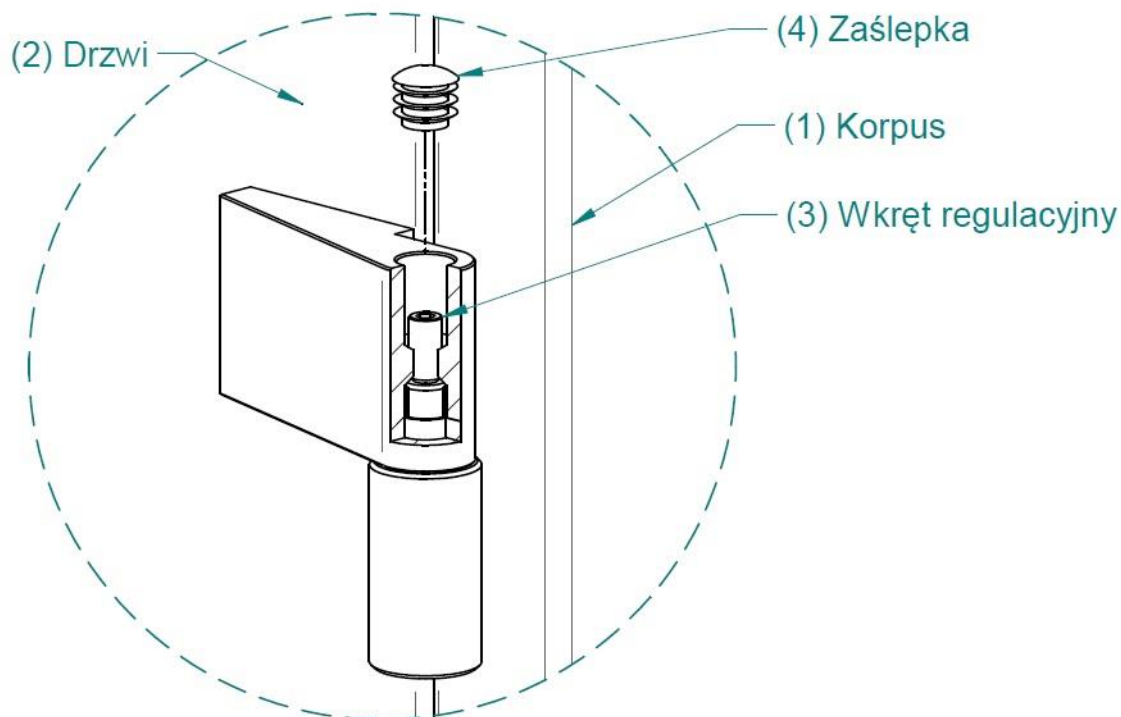
Ważne: Należy upewnić się, że końce baterii o dodatniej i ujemnej polaryzacji zostały dopasowane poprawnie, zgodnie z oznaczeniami w pojemniku na baterię. Jeśli bateria została zainstalowana nieprawidłowo, uruchomienie zamka nie będzie możliwe.

Zdarzają się zamki zasilane więcej niż jedną baterią, w takich wypadkach wymienić należy wszystkie baterie jednocześnie. Nie należy mieszać starych baterii z nowymi ani używać jednocześnie baterii różnych typów (na przykład alkalicznych i litowych). Baterii nie należy otwierać, przebijać, ładować, instalować odwrotnie ani wystawiać na działanie ognia, wysokich temperatur lub wody. Zaleca się stosować wyłącznie baterie alkaliczne lub litowe znanych marek.

Kasy pancerne KP, klasa V-VI

Regulacja zawiasów

W kasach pancernych zawiasy znajdują się na zewnątrz.
Do wykonania regulacji potrzebny będzie klucz inbusowy o rozmiarze 4mm.



Rys. 3 Zawias górny

➤ Regulację zawiasów wykonujemy następująco:

1. Wyjmujemy zaślepkę (4) z górnego zawiasu.
2. Regulacja wysokości drzwi (2) odbywa się za pomocą wkrętu regulacyjnego (3) poprzez jego przekręcanie kluczem inbusowym 4mm. Obracanie wkrętu zgodnie z ruchem wskazówek zegara powoduje unoszenie drzwi a obracanie wkrętu (3) w kierunku przeciwnym powoduje opuszczanie drzwi kasy.
3. Zaleca się użycie kleju do zabezpieczenia gwintu aby zapobiec odkręcaniu się śruby (3) w trakcie użytkowania kasy. Przed regulacją należy wykręcić wkręt regulacyjny (3) i nanieść na gwint kilka kropel kleju do gwintów, do połączeń nierozłącznych.
4. Po regulacji w otwór zawiasu wcisnąć zaślepkę (4).

Regulacje wykonujemy tak, aby szczeliny pomiędzy drzwiami a korpusem na dole i na górze drzwi były jednakowej szerokości (kontrolujemy na przymkniętych drzwiach). W razie problemów zalecamy kontakt z Serwisem.

Kasy pancerne KP, klasa V-VI

Najczęściej występujące problemy i sposoby ich usunięcia

- 1. Zamek kluczowy lub szyfrowy nie daje się zamknąć:**
 - a. Upewnij się czy rygle blokujące otwarcie drzwi są maksymalnie wysunięte. Jeżeli po ich maksymalnym wysunięciu zamek nie daje się zamknąć należy wezwać Serwis.
- 2. Zamek szyfrowy nie daje się otworzyć pomimo wybierania prawidłowego szyfru:**
 - a. Upewnij się czy inna osoba nie zmieniła szyfru
 - b. Upewnij się czy podstawa pod pokrętle zamka ze znacznikiem ustawiania szyfru nie poluzowała się i czy znacznik nie przesunął się w bok od swojej pierwotnej pozycji – jeśli tak, to spróbuj ustawienia szyfru w różnych pozycjach znacznika a następnie skontaktuj się z Serwisem w celu poprawienia mocowania podstawy.
- 3. Zamek elektroniczny zachowuje się inaczej niż zwykle - wydaje inne dźwięki i/lub mruga dioda:**
 - a. Sprawdź w instrukcji zamka, czy nie sygnalizuje on niskiego poziomu baterii – jeśli tak to należy niezwłocznie wymienić baterię na nową zgodnie z instrukcją dla zamka.
 - b. Upewnij się czy nie jest to związane z wprowadzeniem złego kodu. Szczegółowe informacje na temat sygnalizacji sytuacji nietypowych przez dany model zamka znajdują się w instrukcji zamka.
UWAGA! Trzykrotne wprowadzenie złego kodu powoduje przejście zamka w tryb „kary” co oznacza, że zamek przez pewien czas nie przyjmie żadnego kodu. Aby otworzyć zamek należy odczekać czas zdefiniowany dla danego zamka i dopiero wówczas podać prawidłowy kod do jego otwarcia. Szczegóły podane są w instrukcji dla danego rodzaju zamka.
- 4. Zamek elektroniczny nie wydaje żadnych dźwięków ani się nie otwiera:**
 - a. Wymień baterię lub podłącz nową baterię do styków awaryjnego zasilania (zależnie od modelu zamka – patrz instrukcja do zamka) a następnie spróbuj otworzyć zamek. Jeśli zamek dalej się nie otwiera, skontaktuj się z Serwisem.

Dane kontaktowe Serwisu KONSMETAL

telefon: **89 6253799** (pn-pt 8-16)

mail: **serwis@konsmetal.pl**

Kontaktując się z Serwisem miej przygotowane (jeśli to możliwe) następujące dane:

- Model urządzenia
- Datę zakupu
- Numer seryjny (z tabliczki znamionowej znajdującej się wewnątrz urządzenia)

W celu ustalenia czy produkt jest na gwarancji w większości wypadków wystarczy numer seryjny podany na tabliczce znamionowej, ale czasem będzie potrzebny dowód zakupu lub karta gwarancyjna z wpisaną datą sprzedaży i pieczęcią sprzedawcy.