



Karta produktu

Multisejf XS

klasa S2

Spis treści

Zastosowanie.....	3
Certyfikat do przechowywania.....	3
Innowacyjne rozwiązania	4
Opis produktu.....	4
Wyposażenie podstawowe	5
Wyposażenie dodatkowe	5
Multisejf XS 3-szufladowy.....	6
Multisejf XS 4-szufladowy.....	8
Multisejf XS 6-szufladowy.....	10
Standardowy kolor korpusu	12
Mocowanie do podłoża	12
Eksploatacja.....	12
Dane kontaktowe Serwisu KONSMETAL	13

Multisejf XS, klasa S2



Zastosowanie

Multisejf jest urządzeniem antynapadowym przeznaczonym do bezpiecznego przechowywania wartości pieniężnych. Konstrukcja korpusu oraz elektronicznie kontrolowany dostęp do szuflad zapewniają bezpieczeństwo przechowywania wartości, odpowiadające klasie S2 wg EN 14450.

Multisejf XS zamontowany pod blatem stanowiska kasowego znacząco usprawnia pracę w zakresie obsługi kasowej oraz podnosi poziom bezpieczeństwa ludzi i środków pieniężnych.

Certyfikat do przechowywania

- Wartości pod nadzorem zgodnie z normą PN-EN 14450, klasa S2.

Multisejf XS, klasa S2

Innowacyjne rozwiązania

- **Energooszczędność**
Multisejf charakteryzuje się bardzo niskim zużyciem energii, kilkukrotnie mniejszym niż dostępne na rynku (w czasie otwierania szuflady pobiera mniej niż 3W, w czasie czuwania mniej niż 1W!).
- **System zasilania awaryjnego**
Wbudowany akumulator umożliwia pracę również w przypadku długotrwałego braku zasilania sieciowego. Wewnętrzny akumulator jest ładowany podczas pracy z zasilaniem sieciowym. Minimalny gwarantowany czas pracy na akumulatorze wynosi 8 godzin.
- **Niezawodność mechanizmów**
Przeprowadzone testy wykazały znacznie przekraczającą okres gwarancji trwałość mechanizmów: ponad 400 tysięcy cykli oraz wytrzymałość na temperatury ujemne.
- **Zdalne zarządzanie**
Multisejf jest dostosowany do zdalnego zarządzania.
- **Jedyny na rynku produkt umożliwiający samodzielną konfigurację przez bank wielu istotnych ustawień funkcjonowania**
Elastyczność konfiguracji multisejfu z poziomu administratora m.in. możliwość samodzielnego ustawienia przez bank ograniczenia dostępu kasjera do wybranych szuflad, z możliwością otwarcia pozostałych szuflad przez inną uprawnioną osobę po dokonaniu przez nią autoryzacji.

Opis produktu

- Wyrób dostępny jest m.in. w wersjach 3-szufladowej, 4-szufladowej lub 6-szufladowej;
- Pierwsza szuflada służy najczęściej do przechowywania banknotów i bilonu, ostatnia jest szufladą depozytową pozwalającą na szybki wrzut banknotów;
- **Dostęp do szuflad jest kontrolowany elektronicznie, z możliwością ustawienia indywidualnie dla każdej szuflady zwłoki czasowej** w zakresie od 0 do 99 minut. Szuflady uchylają się samoczynnie;
- **Wszystkie szuflady są zabezpieczone przed wyjęciem zawartości poprzez jakąkolwiek inną szufladę;**
- Istnieje możliwość zaprogramowania otwarcia w jednym czasie tylko jednej szuflady, poza szufladą wrzutową, która może być uchylona;
- Multisejf ma wbudowany **system informowania o niedomknięciu szuflady** po upływie zaprogramowanego czasu w zakresie od 30 sekund do 99 sekund.
- W panelu klawiatury zastosowano **czytelny, ciekłokrystaliczny wyświetlacz**, umożliwiający wyraźny odczyt nawet przy silnym oświetleniu zewnętrznym. Wysokiej jakości **16-klawiszowa klawiatura** produkowana jest z materiałów firmy 3M, co zapewnia niezawodność pracy przez wiele lat. Natomiast jej podział na dwie funkcjonalne części: numeryczną i nawigacyjną, pozwala przy wykorzystaniu menu ekranowego na obsługę urządzenia w sposób prosty i intuicyjny. Menu użytkownika jest w języku polskim.
- Urządzenie posiada **rozbudowany system uprawnień użytkowników**, oferujący możliwość indywidualnej konfiguracji. Występują cztery typy użytkowników: serwis, administrator, kierownik, kasjer.
- Autoryzacja użytkownika przeprowadzana jest za pomocą wielocyfrowego kodu, podczas wpisywania wyświetlanego w postaci gwiazdek. **Urządzenie zabezpieczone jest przed próbą łamania kodu** dostępu poprzez czasową blokadę możliwości jego wprowadzania. Po trzeciej błędnej próbie wprowadzenia kodu ~~istnieje możliwość zablokowania dostępu dla danego lub wszystkich kasjerów. Istnieje możliwość~~ jednoczesnego zastosowania wymienionych rozwiązań.
- **System automatycznej blokady kasjerów.** W czasie pracy kasjera inni uprawnieni użytkownicy nie mają dostępu do urządzenia. Tylko administrator może wyłączyć tę blokadę.

Multisejf XS, klasa S2

- **Funkcjonalność uniemożliwiająca wylogowanie użytkownika przy otwartej szufladzie.**
- Mechaniczna blokada nocna. Po zablokowaniu multisejfu, jego otwarcie jest możliwe tylko po otwarciu zamka mechanicznego atestowanego w klasie A wg EN 1300;
- Multisejf blokowany jest przez zamek mechaniczny atestowany w klasie A wg EN 1300.
- Zastosowane w multisejfie XS **zasilanie awaryjne** oparte na akumulatorze umożliwia pracę również w przypadku braku zasilania sieciowego. Minimalny gwarantowany czas pracy na akumulatorze wynosi 8 godzin.
- Standardowym wyposażeniem jest **opcja cichego alarmu, uaktywniana poprzez wprowadzenie kodu przymusu**. Aktywowanie alarmu może powodować np. wydłużenie czasów oczekiwania na otwarcie.
- Wszystkie czynności wykonywane przez użytkowników są zapisywane w rejestrze zdarzeń o pojemności **20 tysięcy wpisów**.
- Możliwość obsługi multisejfu za pośrednictwem sieci komputerowej - **dostępne, jako opcja**.
- Multisejf jest przeznaczony do zamocowania do podłoża pod blatem stanowiska kasowego.
- Opóźnienie czasowe i cichy alarm zamka.
- Gwarancja na urządzenie wynosi 24 miesiące.

Wyposażenie podstawowe

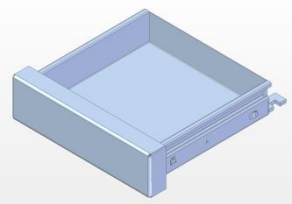
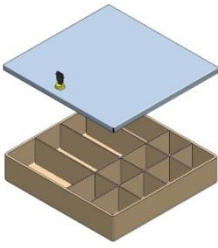
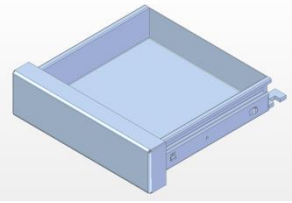
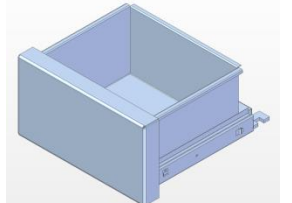
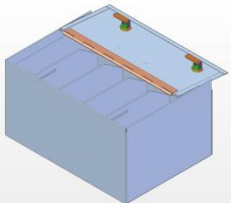
- 2 komplety kluczy;
- Zamek mechaniczny blokujący wszystkie szuflady w klasie A wg EN 1300;
- Zasilacz;
- Zasilanie awaryjne w oparciu o wbudowany akumulator;
- Otwarcie awaryjne;
- Zamek mechaniczny umożliwiający otwarcie awaryjne w klasie A wg EN 1300;
- Kotwienie: otwory w dnie umożliwiające kotwienie do podłoża

Wyposażenie dodatkowe

- Dopłata za dodatkowy zamek do kasety depozytowej;
- Kasetka nominałowa, wyposażona w zamek;;
- Kasetka zrzutowa zamykana, wyposażona w zamek;;
- Port Ethernet do komunikacji z komputerem (aplikacja do zarządzania indywidualnie po stronie klienta);
- Czujka sejsmiczna;
- Kotwy mocujące do podłoża;
- **Możliwość dostosowania wyposażenia sprzętowego i sposobu działania urządzenia do indywidualnych potrzeb Klienta.**

Multisejf XS, klasa S2

Multisejf XS 3-szufladowy

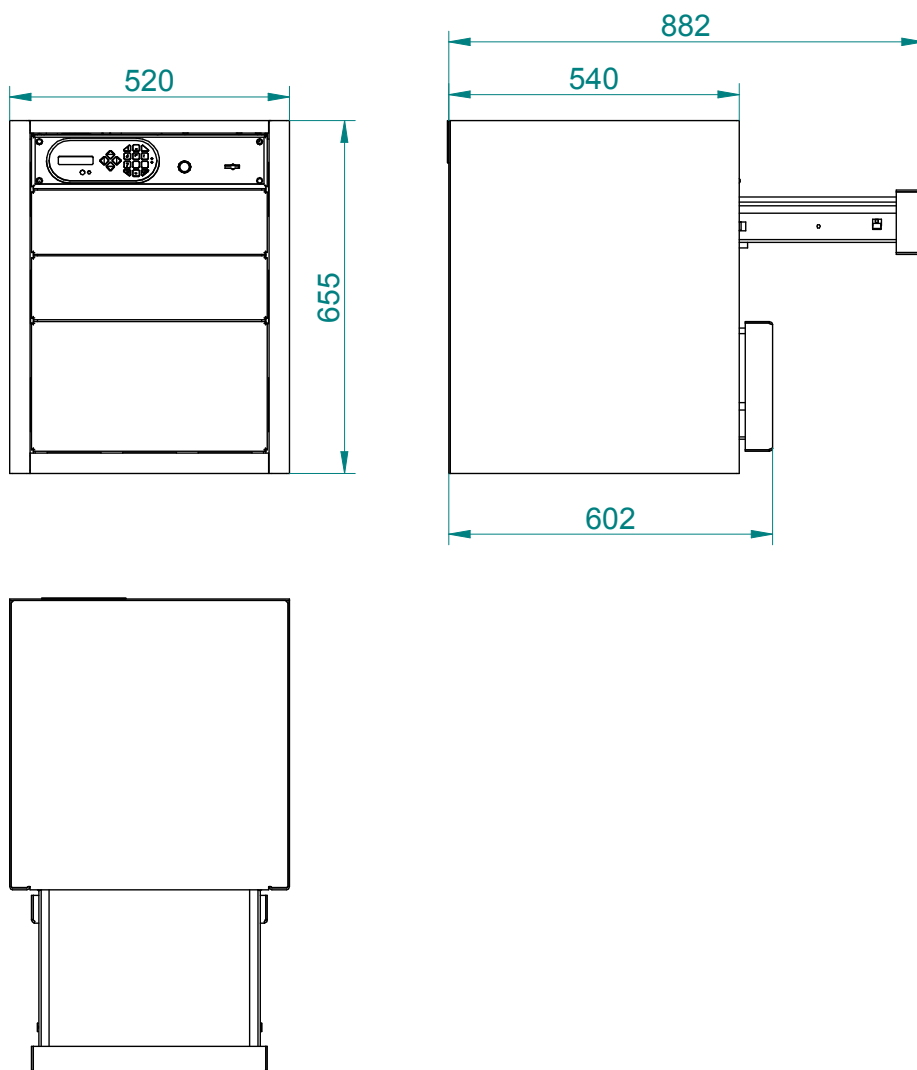
Nr	Funkcje szuflad		
	Szuflada	Wyposażenie opcjonalne	Opis
1.			Szuflada operacyjna przeznaczona do przechowywania bilonu i banknotów. Opcjonalnie wyposażona w kasetkę zamykaną na klucz. Wkład umożliwia przechowywanie i przenoszenie ośmiu posortowanych nominałów banknotów i ośmiu nominałów bilonu.
2.			Szuflada depozytowa.
3.			Szuflada wrzutowa szczelinowa jest otwierana dwustopniowo. Częściowe otwarcie w celu dokonania wrzutu. Pełne otwarcie do wyjęcia kasety na wrzuty.

Dane techniczne - Multisejf XS 3-szufladowy

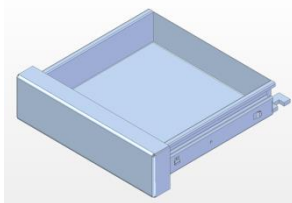
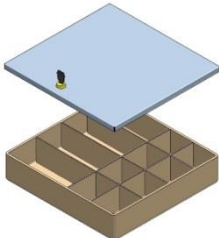
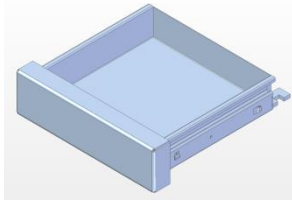
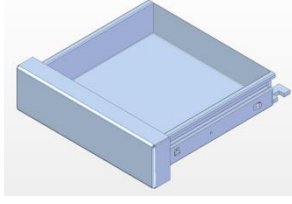
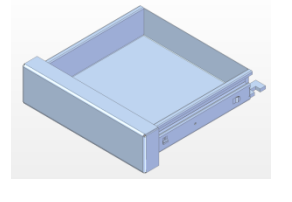
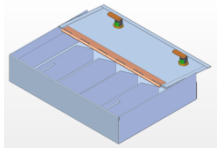
Model	Wymiary zew. [mm]			Waga [kg]	
	W	S	G		
Multisejf 3-szufladowy	655	520	540	130	
Typ szuflady	Wymiary wew. szuflad [mm]			Wyposażenie szuflad (opcjonalne)	
	W	S	G		
1.	Szuflada operacyjna	83	372	350	Kaseta na bilon i nominały
2.	Szuflada depozytowa	83	372	350	Brak
3.	Szuflada wrzutowa	205	372	304	Szczelina wrzutowa + kasetka na bilon i nominały

Multisejf XS, klasa S2

Wymiary urządzenia z wysuniętymi szufladami



Multisejf XS 4-szufladowy

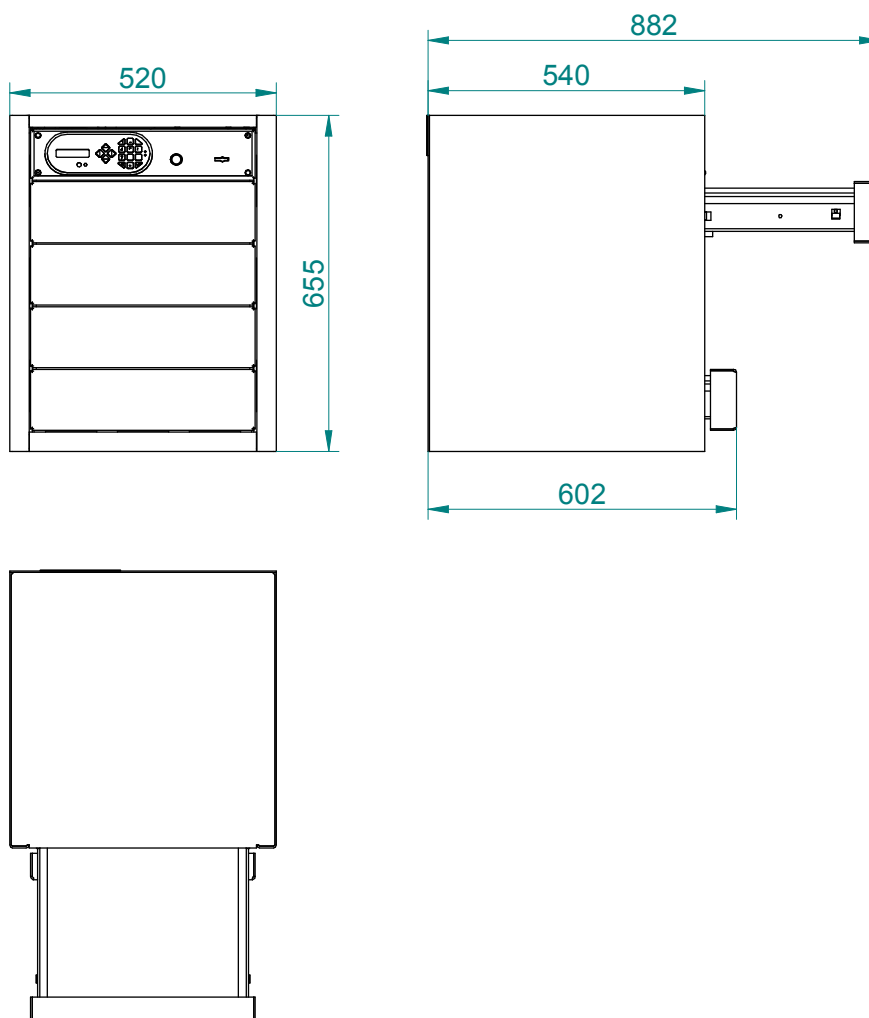
N r	Funkcje szuflad		
	Szuflada	Wyposażenie opcjonalne	Opis
1.			Szuflada operacyjna przeznaczona do przechowywania bilonu i banknotów. Opcjonalnie wyposażona w kasetkę zamykaną na klucz. Wkład umożliwia przechowywanie i przenoszenie ośmiu posortowanych nominałów banknotów i ośmiu nominałów bilonu.
2.			Szuflada depozytowa.
3.			Szuflada depozytowa.
4.			Szuflada wrzutowa szczelinowa jest otwierana dwustopniowo. Częściowe otwarcie w celu dokonania wrzutu. Pełne otwarcie do wyjęcia kasety na wrzuty.

Multisejf XS, klasa S2

Dane techniczne - Multisejf XS 4-szufladowy

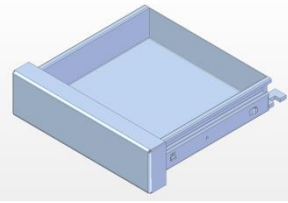
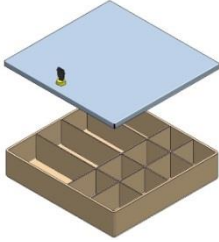
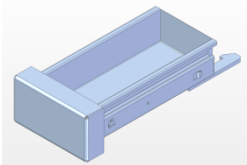
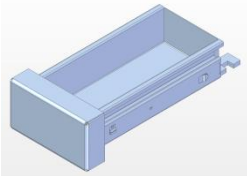
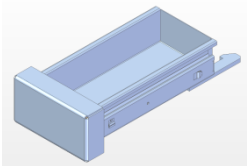
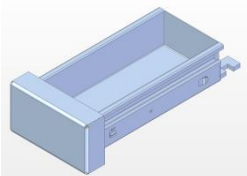
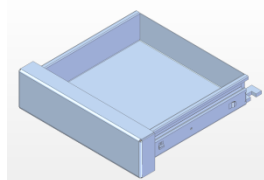
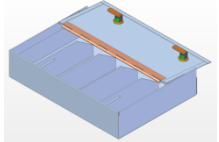
Model		Wymiary zew. [mm]			Waga [kg]
		W	S	G	
Multisejf 4-szufladowy		655	520	540	135
Typ szuflady		Wymiary wew. szuflad [mm]			Wyposażenie szuflad (opcjonalne)
		W	S	G	
1.	Szuflada operacyjna	83	372	350	Kaseta na bilon i nominały
2.	Szuflada depozytowa	83	372	350	Brak
3.	Szuflada depozytowa	83	372	350	Brak
4.	Szuflada wrzutowa	83	372	304	Szczelina wrzutowa + kaseta na bilon i nominały

Wymiary urządzenia z wysuniętymi szufladami



Multisejf XS, klasa S2

Multisejf XS 6-szufladowy

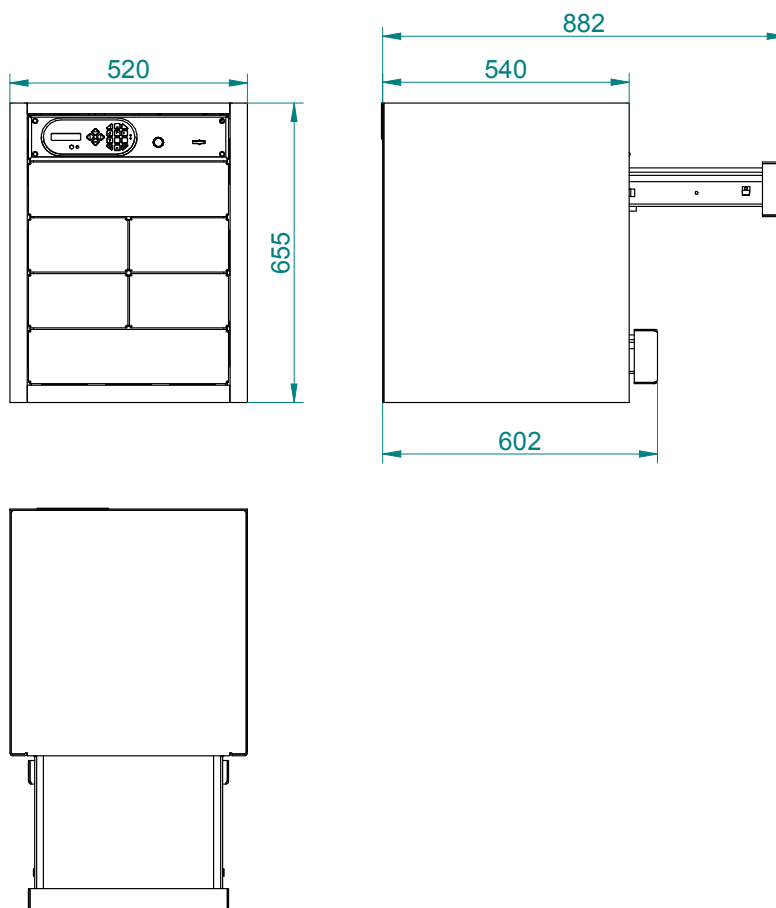
N r	Funkcje szuflad		
	Szuflada	Wyposażenie opcjonalne	Opis
1.			Szuflada operacyjna przeznaczona do przechowywania bilonu i banknotów. Opcjonalnie wyposażona w kasetkę zamykaną na klucz. Wkład umożliwia przechowywanie i przenoszenie ośmiu posortowanych nominałów banknotów i ośmiu nominałów bilonu.
2.			Szuflada depozytowa.
3.			Szuflada depozytowa.
4.			Szuflada depozytowa.
5.			Szuflada depozytowa.
6.			Szuflada wrzutowa szczelinowa jest otwierana dwustopniowo. Częściowe otwarcie w celu dokonania wrzutu. Pełne otwarcie do wyjęcia kasety na wrzuty.

Multisejf XS, klasa S2

Dane techniczne - Multisejf XS 6-szufladowy

Model		Wymiary zew. [mm]			Waga [kg]
		W	S	G	
Multisejf 6-szufladowy		655	520	540	145
Typ szuflady		Wymiary wew. szuflad [mm]			Wyposażenie szuflad (opcjonalne)
		W	S	G	
1.	Szuflada operacyjna	83	372	350	Kaseta na bilon i nominały
2.	Szuflada depozytowa	83	150	350	Brak
3.	Szuflada depozytowa	83	150	350	Brak
4.	Szuflada depozytowa	83	150	350	Brak
5.	Szuflada depozytowa	83	150	350	Brak
6.	Szuflada wrzutowa	83	372	304	Szczelina wrzutowa + kaseta na bilon i nominały

Wymiary urządzenia z wysuniętymi szufladami



Multisejf XS, klasa S2

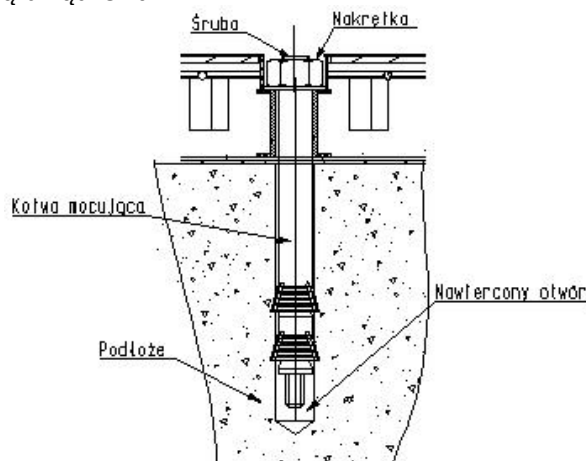
Standardowy kolor korpusu

- > Jasnoszary RAL 7035;
- > Czarny RAL 9005.

Mocowanie do podłoża

- > Urządzenie jest przystosowane do mocowania do podłoża za pomocą kotwy tulejowej.
- > Zgodnie z normą dla kl. S2 urządzenie mocujemy 2 kotwami o wytrzymałości min. 30kN na otwór kotwiący. Zalecana średnica kotwy to M12.
- > Powyższa norma podawana jest dla posadzki wykonanej z betonu min. B25 (c20/25). Dla posadzek warstwowych konieczne jest zastosowanie odpowiednio dłuższych kotew.

UWAGA: Multisejf należy zamontować w sposób zapewniający co najmniej 10 cm przestrzeń serwisową za tylną ścianą urządzenia.



Eksploatacja

- > Urządzenie musi być podłączone do gniazda sieci energetycznej z przewodem ochronnym.
- > Należy chronić urządzenie przed wilgocią, a w przypadku zalania płynami należy natychmiast odłączyć je od sieci zasilającej i wezwać serwis.
- > Nie należy wystawiać wyświetlacza na bezpośrednie działanie promieni słonecznych i nie używać środków chemicznych lub past czyszczących do utrzymania wyświetlacza w czystości.
- > Nie wolno otwierać części serwisowej urządzenia. W razie awarii należy wezwać pracownika serwisu.

* Zastrzegamy sobie możliwość zmian konstrukcyjnych nie wpływających na funkcjonalność i bezpieczeństwo.

Dane kontaktowe Serwisu KONSMETAL

telefon: **89 6253799** (pn-pt 8-16)

mail: **serwis@konsmetal.pl**

Kontaktując się z Serwisem miej przygotowane (jeśli to możliwe) następujące dane:

- Model urządzenia
- Datę zakupu
- Numer seryjny (z tabliczki znamionowej znajdującej się wewnątrz urządzenia)

W celu ustalenia czy produkt jest na gwarancji w większości wypadków wystarczy numer seryjny podany na tabliczce znamionowej, ale czasem będzie potrzebny dowód zakupu lub karta gwarancyjna z wpisaną datą sprzedaży i pieczętą sprzedawcy.